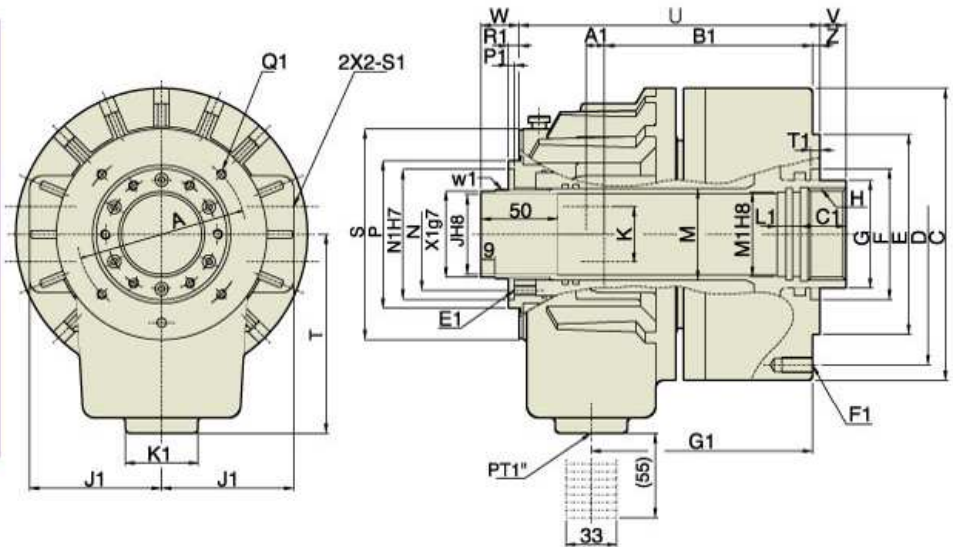


SUPER HIGH SPEED THROUGH-HOLE ROTARY HYDRAULIC CYLINDER

RC
SERIES



● 內附逆止閥。(With check valve)



規格 SPECIFICATIONS

代號 Symbol 型式 Model	活塞面積 Effective Piston Area (cm ²)		活塞行程 Piston stroke (mm)	最高使用 迴轉速 Max. speed (r.p.m.)	最高使用壓力 Max. pressure (kg/cm ²)	慣性矩 Moment of Inertia (kgf·m ²)	重量 Weight (kg)	回油量 (含內部排油量) Max oil leakage from drain port and max internal oil leakage (lit/min)	
	伸側 Extend	縮側 Retract							
RC	4	47	41.5	9	8000	40	0.02	5.6	3
	5	67	64.5	15	8000		0.044	8.6	3
	6	100	89	15	7000		0.078	12	3
	8	161	150	22	6200		0.21	16.8	3.9
	10	198	183	25	4700		0.38	26	4.2
	10X	198	183	25	4700		0.38	26	4.2
	12	252	234	30	3800		0.61	33	4.5
	15	345	336	23	2800		1.21	55	7

尺寸表 DIMENSIONS

代號 規格 Series	Symbol	C	D	E	F	G	H	J 貫通 孔徑	K	M	N	P	S	T	U	V		W		Z	A
		max	min	max	min	max	min	max	min	max	min	max	min	max	min	max	min	max	min		
RC	4	115	100	80	65	44	M38X1.5	28	25	35	44	59	90	105	158	9	0	34	25	5	76
	5	135	115	100	65	48	M42X1.5	36	30	44.8	55	73	106	115	175.5	10	-5	40	25	5	88
	6	155	130	100	80	65	M55X2	46	36	52.9	64	85	118	115	184	10	-5	40	25	5	98
	8	190	170	130	85	70	M60X2	52	36	59.6	73	96	137	130	196	17	-5	47	25	5	110
	10	215	190	160	120	95	M85X2	75	36	84.6	98	121	166	160	230	20	-5	50	25	5	155
	10X	215	190	160	120	95	M87X2	78	36	84.6	98	121	166	160	230	20	-5	50	25	5	155
	12	240	215	180	140	110	M100X2	91	36	99.6	108	138	182	185	253	25	-5	55	25	5	165
	15	310	275	230	166	140	M130X2	117.5	36	118	148	178	225	215	267	18	-5	56	33	5	206

代號 規格 Series	Symbol	A1	B1	C1	E1 深度	F1 深度	G1	J1	K1	L1	M1	N1	P1	Q1 深度	R1	S1	T1	W1	X1
		RC	4	9.5	106	25	M6X10	M8X20	114.5	60	47	15	30	53	4	M4X10	5	PT 3/8	6
5	11		120.5	25	M5X9	M10X20	126.5	66	47	15	38	64	4	M5X10	5	PT 3/8	6	M44X1.5	42
6	11.5		126.5	30	M6X9	M10X20	135	76	47	15	50	76	4	M5X10	6	PT 1/2	6	M52X1.5	50
8	12		136	30	M6X9	M10X20	145	86	47	15	55	85	4	M6X12	7	PT 1/2	6	M58X1.5	56
10	17.5		153.5	35	M6X9	M10X20	166.5	101	47	15	80	108	4	M6X12	7	PT 1/2	6	M84X2.0	81
10X	17.5		153.5	35	M6X9	M10X20	166.5	101	47	15	80	108	4	M6X12	7	PT 1/2	6	M84X2.0	81
12	21		168	35	M6X14	M12X24	183	110	47	15	95	120	4	M6X12	7	PT 1/2	6	M99X2	96
15	21		153.5	45	M6X10.5	M16X24	197	129	55	20	123	160	5	M6X12	7	PT 1/2	6	M134X2	131